



VULPES GOODS

ULTRASONE VERNEVELAAR INHALATOR

HANDLEIDING 2022

VOORWOORD GEBRUIKSAANWIJZING

DE ULTRASONIE VERNEVELAAR INHALATOR IS ONTWORPEN OM VLOEIBARE MEDICIJNEN TE VERSTUIVEN VOOR INHALATIE DOOR DE PATIËNT. HET APPARAAT KAN WORDEN GEBRUIKT BIJ PEDIATRISCHE (>4 JAAR) EN VOLWASSEN PATIËNTEN IN DE THUIS-, ZIEKENHUIS- EN SUBACUTE ZORGINSTELLINGEN.

LET OP: NIET BEDOELD VOOR GEBRUIK MET PENTAMIDINE.



HOOFDSTUK 1: VOORDAT U BEGINT	P4
1. Wat is ultrasone vernevelaar inhalator	p.5
2. Beschrijving van de ultrasone vernevelaar inhalator	p.5
3. Uw apparaat leren kennen	p.6
HOOFDSTUK 2: BELANGRIJKE VEILIGHEIDSINFORMATIE	P7
HOOFDSTUK 3: VEILIGHEIDSKENMERKEN VAN DE VERNEVELAAR	P9
1. Met ultrasone vernevelaar inhalator komt veiligheid op de eerste plaats	p.9
2. Aanvullende overwegingen bij het gebruik van ultrasone vernevelaar inhalator	p.9
3. Bescherm uw ultrasone vernevelaar inhalator	p.9
HOOFDSTUK 4 HOE DE VERNEVELAAR TE GEBRUIKEN	P10
1. Stroomvoorziening	p.10
2. Montage vernevelaar	p.11
3. Medicijnvloeistof toevoegen	p.12
4. Gebruik van verneveling	p.12
5. Na gebruik.	p.14
HOOFDSTUK 5: ONDERHOUD VAN DE VERNEVELAAR	P16
1. Reinigen	p.16
2. Hoofdeenheid	p.16
3. Accessoires (mondstuk en maskers)	p.16
4. Desinfecteren	p.16
5. Reinigen en desinfecteren van accessoires	p.18
6. Opslag en transport	p.18
7. Onderhoud	p.19
8. Om het milieu te beschermen	p.19
HOOFDSTUK 6: PROBLEMEN OPLOSSEN	P20
HOOFDSTUK 7: PRODUCTSPECIFICATIES	P23

HOOFDSTUK 1

VOORDAT U BEGINT

DANK U VOOR UW AANKOOP VAN DE ULTRASONE VERNEVELAAR INHALATOR(HIERNA DE VERNEVELAAR OF HET APPARAAT GENOEMD). VOORDAT U ULTRASONE VERNEVELAAR INHALATOR VOOR DE EERSTE KEER GEBRUIKT, MOET U DEZE HANDLEIDING VOLLEDIG LEZEN EN BIJZONDERE AANDACHT BESTEDEN AAN DE SECTIES OVER DE GEBRUIKSPROCEDURES VAN HET APPARAAT, DE BEDIENING VAN HET APPARAAT EN DE PROCEDURES NA GEBRUIK.

BEWAAR DEZE INSTRUCTIES: WE RADEN U AAN OM UZELF OPNIEUW VERTROUWD TE MAKEN MET DEZE GEBRUIKSAANWIJZING VOOR ELK GEBRUIK VAN DE ULTRASONE MESH VERNEVELAAR.

LET OP: DE ULTRASONE VERNEVELAAR INHALATOR IS EEN ELEKTRISCH APPARAAT. ALS ZODANIG MOET HET WORDEN GEBRUIKT MET SPECIALE AANDACHT VOOR VEILIGHEID.

LEES ALLE CONTRA-INDICATIES, WAARSCHUWINGEN EN VEILIGHEIDSMATREGELEN VOOR GEBRUIK EN VOLG ZE STRIKT OP BIJ GEBRUIK VAN DE ULTRASONE MESH VERNEVELAAR.

1. Wat is een ultrasone mesh vernevelaar?

De vernevelaar bestaat uit een fysiek apparaat.

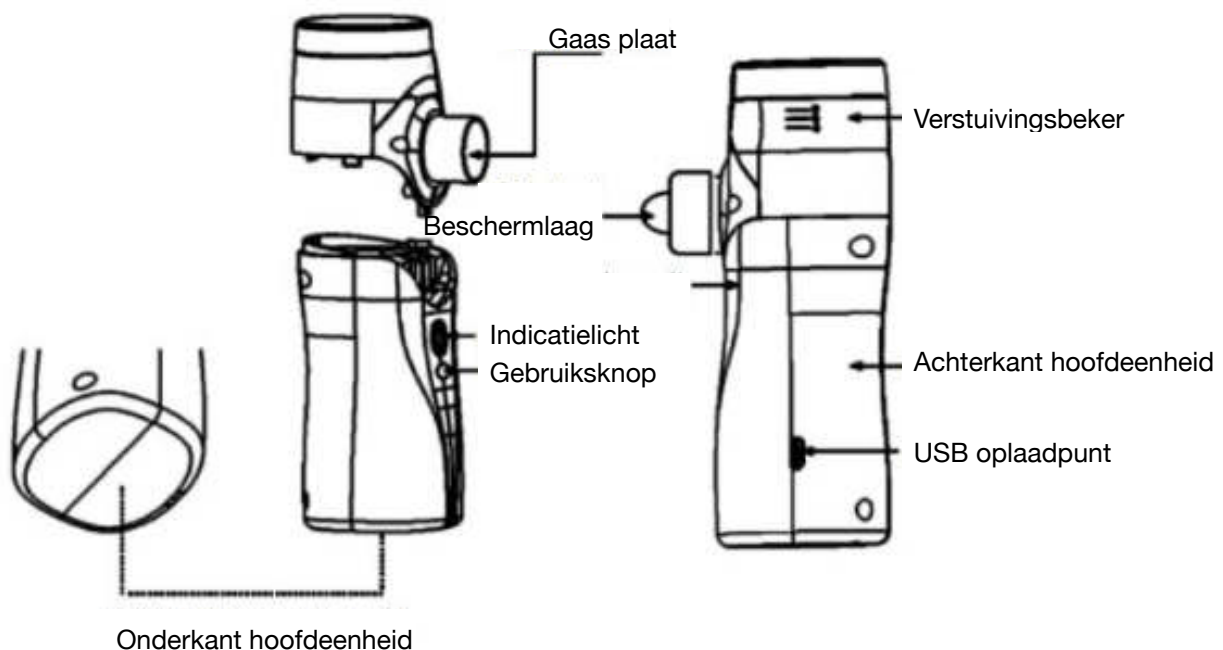
Het is ontworpen voor de behandeling van luchtwegaandoeningen en preventie van luchtweginfecties. Het is bedoeld voor het vernevelen van door artsen voorgeschreven inhalatie oplossingen die zijn goedgekeurd voor gebruik met een vernevelaar voor algemeen gebruik.

Verpakkingsinhoud

Bij het openen van de ultrasone mesh vernevelaar-verpakking vindt u de volgende onderdelen:

- Ultrasone vernevelaar inhalator hoofdeenheid met verstuivingsbeker en accessoires (mondstuk en maskers).
- Handleiding
- USB oplaadkabel

2. Beschrijving van de ultrasone vernevelaar inhalator:



3. Uw apparaat leren kennen

Tabel 1. Componenten en functies

Hoofdeenheid	Zorgt voor elektriciteit
Vernevelingsbeker	Gevuld met medicijn vloeistof
Mesh plaat	Genereert aërosol met lage snelheid
Bedieningsknop	Schakelt het apparaat in of uit / selecteert de vernevelingsmodus (grotere stroomsnelheid of kleinere stroomsnelheid) Houd de knop 3 seconden ingedrukt om de eenheid in te schakelen
Indicatielicht	Het Blauwe lampje brandt wanneer de grotere stroomsnelheid van de vernevelaar regelmatig werkt; Blauwe en groene lampjes knipperen afwisselend wanneer de kleinere stroomsnelheid van de vernevelaar regelmatig werkt; Het blauwe lampje knippert wanneer het apparaat leegraakt waarna deze automatisch uitschakelt
Indicatielicht	Blauwe lampjes knipperen bij regelmatig opladen; groen lampje brandt tijdens het opladen
USB interface	Sluit de vernevelaar met de USB-kabel aan op een 5V 1A-voeding om op te laden

HOOFDSTUK 2

BELANGRIJKE VEILIGHEIDSINFORMATIE

Belangrijke veiligheidsinformatie; lees alstublieft voor gebruik!

CONTRA-INDICATIES (Wie mag dit apparaat niet gebruiken)

1. Het apparaat kan niet worden toegepast op een anesthesie-ademhalingssysteem en regulier ademhalingssysteem.
2. Kinderen moeten onder toezicht van volwassenen staan.
3. Pentamidine is niet van toepassing op het apparaat.

WAARSCHUWING:

WIJZIGINGEN AAN DEZE APPARATUUR ZIJN NIET TOEGESTAAN.

Waarschuwing: volg voor het type dosering van het geneesmiddel de instructies van uw huisarts en/of gediplomeerd arts.

Waarschuwing: om kruisbesmetting te voorkomen, wordt het apparaat alleen door één patiënt gebruikt.

Waarschuwing: droog het apparaat en de accessoires niet met de magnetron, ovensdroger, haardroger, enz.

Waarschuwing: zorg ervoor dat de vernevelaar en de accessoires niet in contact komen met bijtende vloeistoffen of gassen.

Waarschuwing: demonteer, repareer of verander het apparaat niet.

Waarschuwing: Plaats de apparatuur niet in een moeilijk te bedienen positie.

Waarschuwing: Pas op voor verwurging door kabels en slangen, vooral door te lange lengtes.

Waarschuwing: houd dit apparaat buiten het bereik van kinderen.

WAARSCHUWING: OM HET RISICO VAN EEN ELEKTRISCHE SCHOK TE VERMINDEREN DAT KAN ERNSTIG LETSEL OF DOOD VEROORZAKEN:

- Gebruik of bewaar het apparaat NIET op vochtige plaatsen, zoals een badkamer.
- Gebruik het apparaat binnen de bedrijfstemperatuur en vochtigheid.
- Dompel de hoofdeenheid NIET onder in water of een andere vloeistof.
- Open nooit ultrasone mesh vernevelaar!

- Gebruik het geneesmiddel NIET met ester-, vet- of zwevende deeltjes, inclusief kruidengeneesmiddelen. Gebruik het standaard vernevelingsgeneesmiddel in overeenstemming met het advies van de arts.
- Installeer de hoofdeenheid NIET rond de elektriciteitsleidingen.
- Gebruik het apparaat NIET in de buurt van het verwarmingsapparaat of open vuur.
- Gebruik het apparaat niet voor reiniging en desinfectie.
- Gebruik het apparaat niet als uw handen nat zijn.
- Gebruik het apparaat alleen waarvoor het bedoeld is en zoals beschreven in de handleiding.

VOORZORGSMAATREGELEN

NEEM DE VOLGENDE VOORZORGSMAATREGELEN OM KLEINE OF MATIG LETSEL EN SCHADE AAN UW APPARAAT TE VOORKOMEN:

Gebruik dit apparaat niet als uw huid gevoelig is voor mondstukken en maskers.
Sta geen service of onderhoud aan de apparatuur toe terwijl deze bij de patiënt wordt gebruikt.

Als voor een reparatie om meer informatie wordt vraag, zoals schakelschema's, onderdelenlijst en productbeschrijvingen, door gekwalificeerd technisch personeel, neem dan contact op met de fabrikant. Als er zich een noodgeval voordoet, moet u het apparaat eerst van u af halen en vervolgens uitschakelen en contact opnemen met de plaatselijke dealer.

Let op! niet gebruiken als een van de volgende voorwaarden op u van toepassing is:

- U heeft een actieve huidaandoening in het te behandelen gebied, waaronder zweren, psoriasis, eczeem, zonnebrand, herpes, simples, open wonden of uitslag.
- U heeft andere aandoeningen waardoor het naar het oordeel van uw arts onveilig voor u zou zijn om behandeld te worden.
- Houd dit apparaat buiten het bereik van kinderen.
- Als u niet zeker weet of het apparaat veilig voor u is, raadpleeg dan uw arts.

HOOFDSTUK 3

VEILIGHEIDSKENMERKEN VAN DE VERNEVELAAR

1. Met de ultrasone vernevelaar inhalator staat veiligheid voorop

De ultrasone vernevelaar inhalator heeft verschillende ingebouwde veiligheidsfuncties

- Superieure veiligheid met lager spanningsniveau.
- Om de gebruiker te beschermen, is de nominale spanning van het apparaat 5V.

De lithiumbatterij is ontworpen met een beschermingsmechanisme dat overmatig opladen of ontladen, oververhitting en overspanning kan voorkomen. De batterij voldoet ook aan de eis van IEC 62133-2:2017, een internationale norm voor batterijen.

- Als er geen medicijnvloeistof in de verstuivingsbeker zit, wordt er geen verstuiver gebruikt.
- Schakel de verstuiver uit als er geen medicijnvloeistof in de verstuivingsbeker zit. Dit kan oververhitting voorkomen.
- Accessoires: Deze accessoires (mondstuk en maskers) kunnen niet worden gebruikt.

2. Aanvullende overwegingen bij het gebruik van ultrasone mesh vernevelaar.

Dit apparaat is alleen goedgekeurd voor menselijk gebruik.

3. Bescherm uw ultrasone mesh vernevelaar

- Houd de hoofdeenheid en de verstuiverkop schoon (zie hoofdstuk 6), anders kan de vernevelaar niet werken.
- Zorg dat het medicijn vloeibaar is en het gaas volledig contact maakt.
- Spoel de hoofdeenheid niet af en dompel deze niet onder in een vloeistof.

HOOFDSTUK 4 HOE DE ULTRASONE VERNEVELAAR INHALATOR TE GEBRUIKEN

Het apparaat is een persoonlijke medische uitrusting. Om kruisbesmetting te voorkomen, is de vernevelaar alleen voor persoonlijk gebruik.

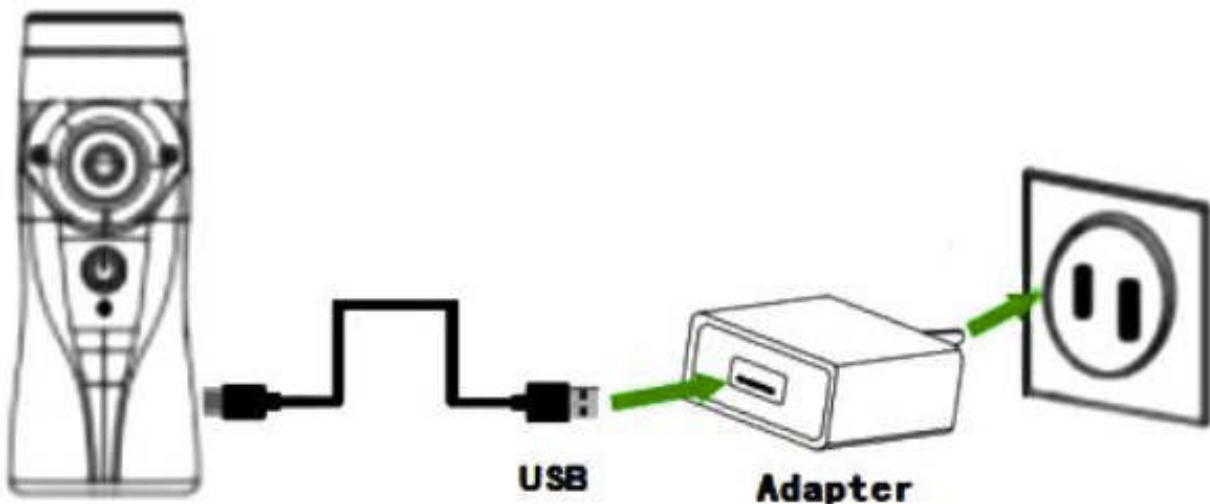
Voordat u de vernevelaar voor het eerst gebruikt, reinig en desinfecteer de vernevelaar grondig. Herhaal dit na afloop van uw eerste gebruik.

Houd de vernevelaar na gebruik droog. Zie hoofdstuk 6 voor meer details.

1. Voeding:

Deze vernevelaar werkt op lithiumbatterijen. De batterij kan worden opgeladen met een USB-aansluiting op 5Vd.c. 1A voeding met de USB-kabel.

Afbeelding 2: Vernevelaar opladen



1) Sluit de vernevelaar aan op 5Vd.c.1A voeding met de USB-kabel.

VOORZORGSMAATREGEL:

GEBRUIK DE VERNEVELAAR NIET TIJDENS HET OPLADEN. DE VERNEVELAAR KAN NIET OPTIMAAL WERKEN TIJDENS HET OPLADEN. WE RADEN TEN STRENGSTE AF OM DE OPLADER OF ADAPTER ONGESCHIKT TE GEBRUIKEN.

2. Montage vernevelaar

Reinig en desinfecteer de vernevelaar voor het eerste gebruik en na elk gebruik.

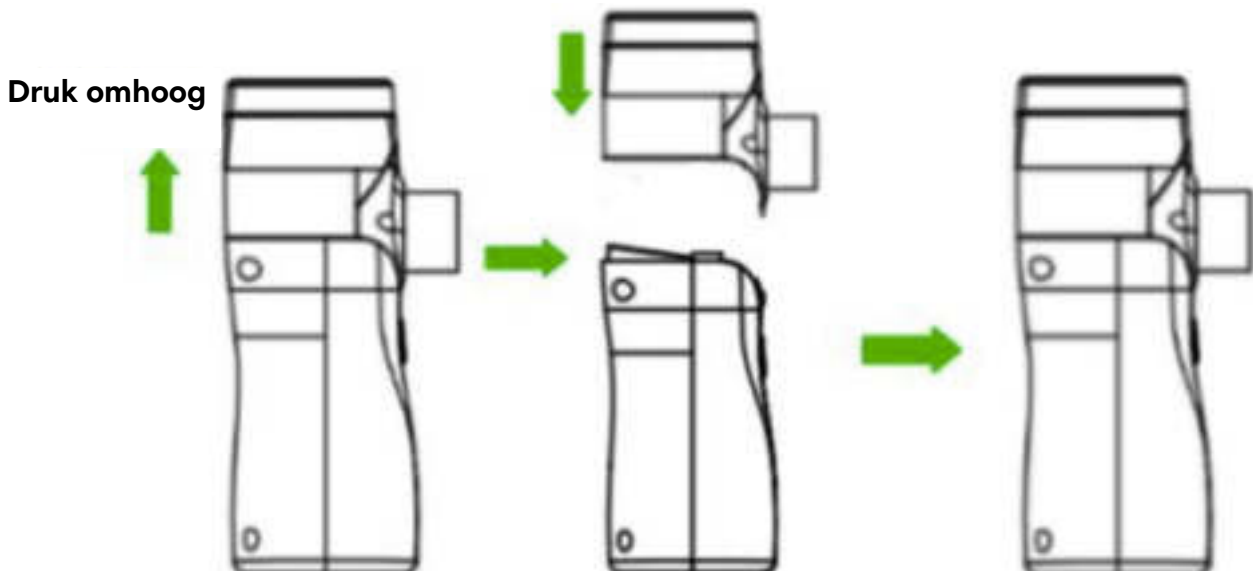
Droog de vernevelaar vervolgens (zie hoofdstuk 6 voor details).

Gebruik een hand om de hoofdeenheid vast te houden, een andere hand om de verstuiwingsbeker vast te houden. Duw de beker langs de gleuf totdat de beker en het apparaat op hetzelfde niveau passen. (Afbeelding 3).

OPMERKING

1) Als de verstuiwingsbeker niet op de juiste plaats is gemonteerd, kan het apparaat mogelijk niet naar toebehoren werken.

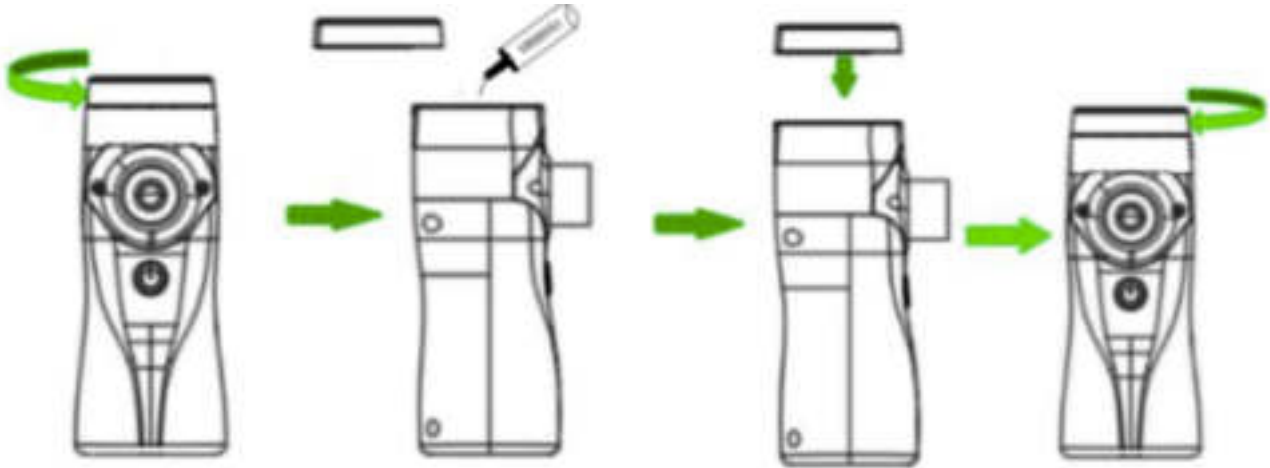
Afbeelding 3: Vernevelaar Montage



3. Voeg medicijnvloeistof toe

- 1) Gebruik een hand om de hoofdeenheid vast te houden, een andere om de gesp van de verstuivingsbeker te openen; voeg medische vloeistof toe aan de verstuivingsbeker.
- 2) Draai het deksel van de verstuivingsbeker vast.

Afbeelding 4: Toevoegen medicijnvloeistof



OPMERKING

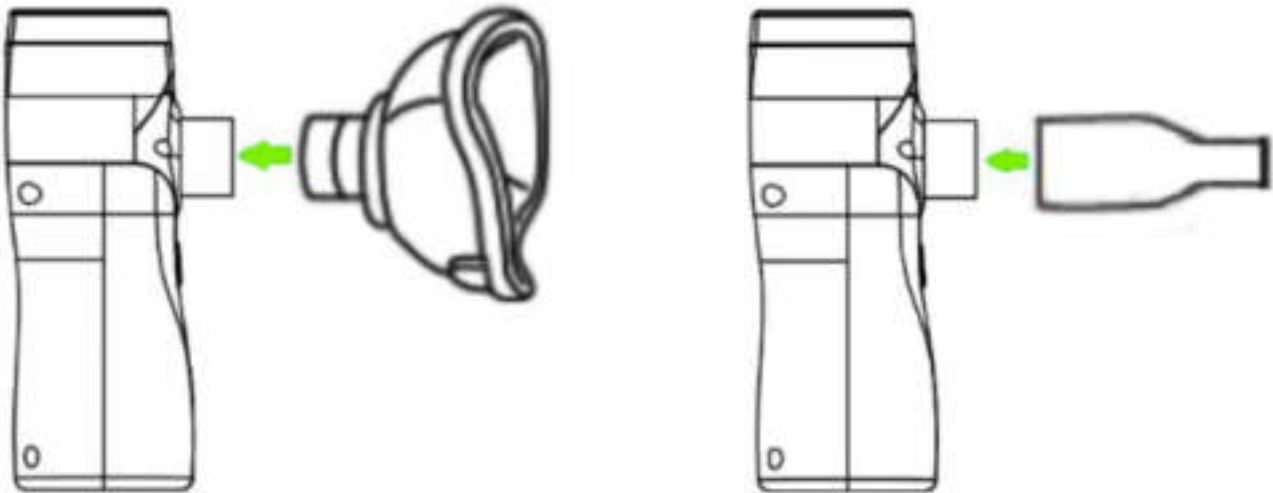
- 1) Na het inbrengen van medicijnvloeistof, voorkom dat u de vernevelaar schudt of omgekeerd, wat kan leiden tot lekkage van medicijnvloeistof.
- 2) Als de USB wordt gebruikt, verwijdert u de USB uit het stopcontact voordat u het apparaat gebruikt.

4. Gebruik van vernevelaar:

Vernevelaaraccessoires zijn gecategoriseerd als; mondstuk, masker voor volwassenen en kind masker. Kies de juiste accessoires als uw behoeften.

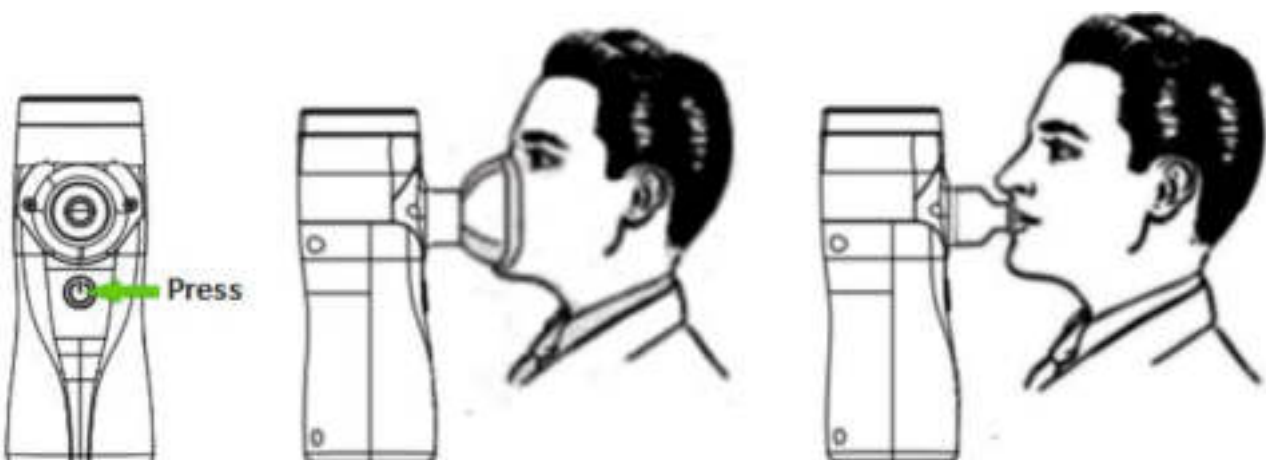
- 1) Sluit het mondstuk aan of sluit het masker aan zoals in afbeelding 5:

Afbeelding 5: Maskermontage en mondstukmontage



2) Druk 3 seconden op de bedieningsknop, het indicatielampje (blauw licht) gaat branden en het apparaat begint te werken. Druk nogmaals op de knop om de vernevelaar met een kleinere stroomsnelheid te laten werken (blauw-groen lampje gaat afwisselend branden). Plaats het platte uiteinde van het mondstuk in de mond, de lippen licht gesloten of neem het masker iets dichterbij het gezicht. Het is beter om de neusholte en de mond samen te bedekken.

Afbeelding 6: Beginnen met verstuiven



3) Blijf kalm, ontspan en zit goed, houd de vernevelaar soepel vast, neem diep en langzaam(!) adem en de vernevelaar geeft een effectievere, amusantere behandeling.

OPMERKING

1) Gebruik het juiste mondstuk en spuit de vloeistof niet op uw tong. Slik de vloeistof niet door en zorg ervoor dat de vloeistof niet rechtstreeks naar het getroffen gebied gaat.

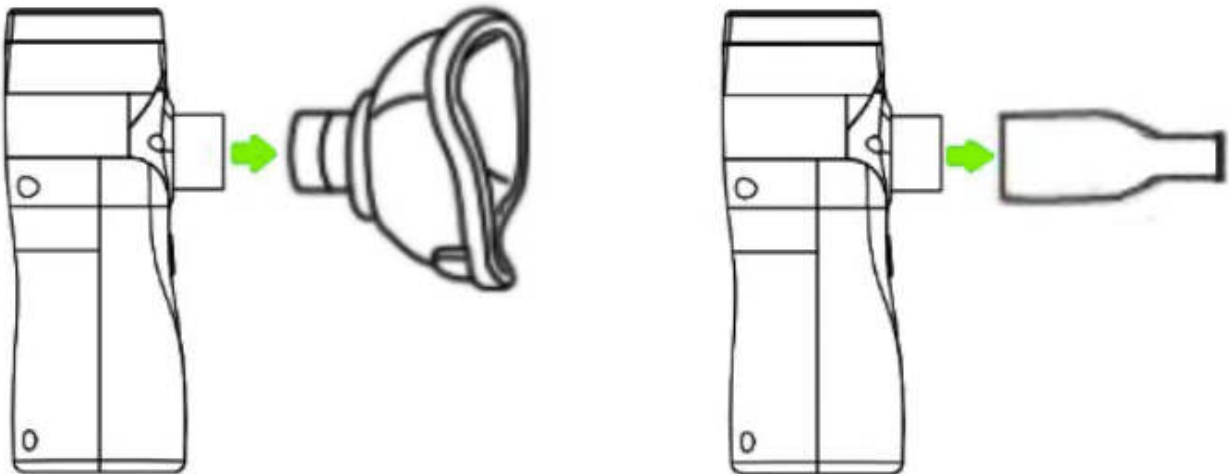
2) Onjuist gebaar en niet soepele ademhaling kunnen verstopping van de luchtwegen veroorzaken.

3) Kantel de hoofdeenheid iets naar u toe om het vibrerende gaas in het medicijn onder te dompelen.

4) Wanneer de laagspanningsindicator (blauw licht) blijft knipperen en vervolgens de vernevelaar vanzelf uitschakelt, betekent dit dat de stroom opraakt; laad zo snel mogelijk op.

5) De dosering van het geneesmiddel kan worden gebruikt zoals de arts heeft voorgesteld.

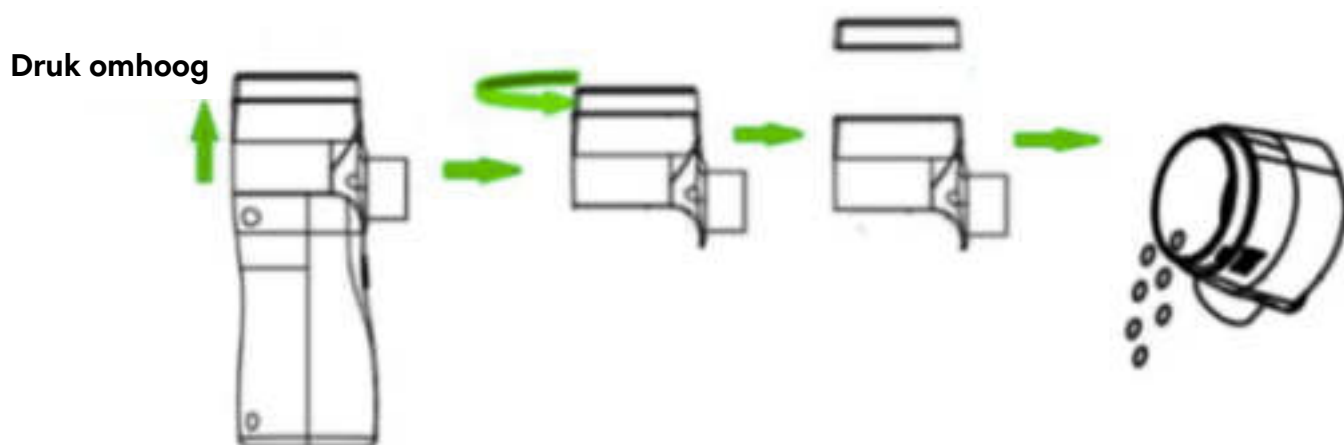
5. Na gebruik



Afbeelding 7: Demontage van de verstuivingsbeker

- 1) Verwijder het mondstuk of masker
- 2) Houd de hoofdeenheid met één hand vast, houd de verstuivingsbeker met de andere hand vast, verwijder de verstuivingsbeker langs de gleuf in afbeelding 8.
- 3) Open het deksel, giet alle resterende vloeistof in de verstuivingsbeker en reinig en desinfecteer het apparaat onmiddellijk, laat de onderdelen aan de lucht drogen en bewaar het apparaat in een schone omgeving. Zie hoofdstuk 6 voor meer informatie.

Afbeelding 8: Na gebruik verstuivingsbeker



HOOFDSTUK 5 ONDERHOUD VAN DE VERNEVELAAR

- Gooi na elk gebruik eerst alle medicijnresten weg en verwijder het hulpstuk van de hoofdeenheid om te reinigen en te desinfecteren. Droog de onderdelen direct na het wassen af.
- Zorg ervoor dat u het apparaat uitschakelt.
- Niet bewaren wanneer hoofdeenheid, verstuivingsbeker en accessoires (mondstuk en maskers) geen resterende vloeistof of vocht bevatten.

1.Reinigen

1. Verstuivingsbeker

1.1. Open de verstuivingsbeker en gooi eventueel overgebleven geneesmiddel weg;

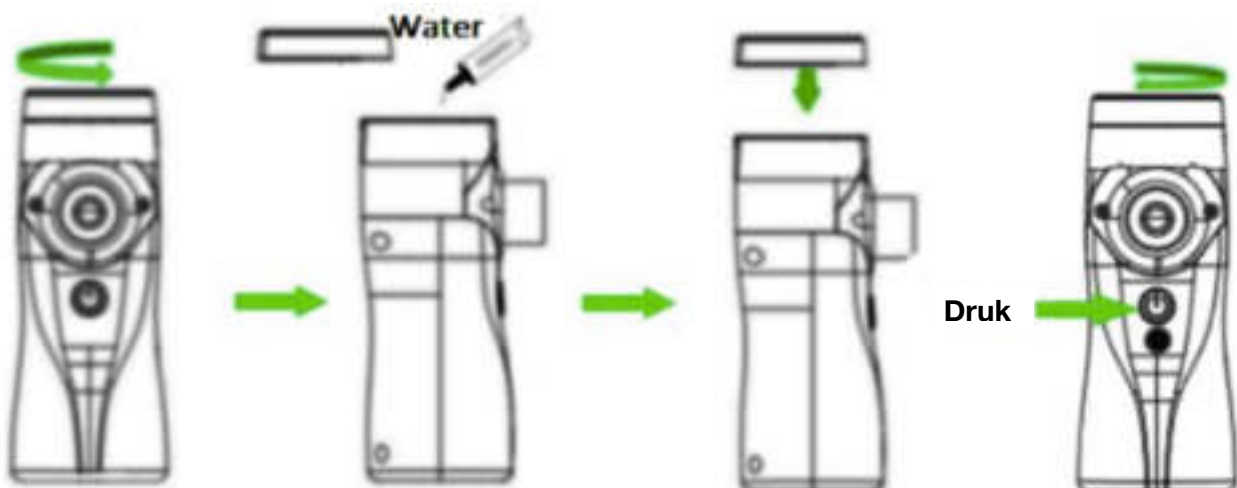
1.2. Giet een kleine hoeveelheid heet zuiver water (suggereer temperatuur is 30-60°C)

in de verstuivingsbeker en sluit de dop;

1.3. Druk op de bedieningsknop, schakel het apparaat in om het zuivere water 3-5 minuten te vernevelen om resterende medicijnen uit de gaasopeningen te verwijderen.

1.4. Spoel de verstuivingsbeker af met zuiver water. Veeg overtollig water voorzichtig af met gaas en laat de onderdelen in een schone omgeving aan de lucht drogen.

Afbeelding 9: Reinigen



2. Hoofdeenheid:

2.1 Veeg de hoofdeenheid voorzichtig af met 75% medische alcohol en veeg overtollige vloeistof af met een zachte, schone doek;

2.2 Reinig de elektroden die de hoofdeenheid en de verstuivingsbeker verbinden met 75% medische alcohol, zodat het apparaat normaal werkt.

3. Accessoires (mondstuk en maskers)

Spoel het mondstuk en de maskers af met zuiver water. Veeg overtollig water voorzichtig af met gaas en laat de onderdelen in een schone omgeving aan de lucht drogen.

OPMERKING

1) Veeg de hoofdeenheid niet af met andere vluchtige vloeistoffen, zoals benzeen of verdunner.

2) Spoel het apparaat niet af en dompel het niet onder in een vloeistof.

4. Desinfecteren

1. Verstuivingsbeker

A. Voor gebruik

1.1 Open de verstuivingsbeker, veeg de binnenbeker voorzichtig af met 75% medisch;

alcohol en veeg overtollige vloeistof af met een zachte, schone doek; en veeg de tuit vervolgens voorzichtig af met 75% medische alcohol.

1.2 Giet een kleine hoeveelheid heet, zuiver water (suggereer een temperatuur van 30-60°C) in de verstuivingsbeker en sluit de dop;

1.3. Druk op de bedieningsknop, schakel het apparaat in om het zuivere water 3-5 minuten te vernevelen.

1.4. Veeg overtollig water voorzichtig af met gaas om te beginnen met gebruiken.

B. na gebruik

1.1. Desinfecteer het apparaat na het reinigen met 75% medische alcohol als manier van reinigen. Giet vervolgens overtollige alcohol en maak de beker opnieuw schoon zoals hierboven beschreven. Droog het af met medisch gaas.

PAS OP!

- 1) Gebruik medisch gaas en medische wattenstaafjes om schoon te maken en te desinfecteren.
- 2) Veeg niet af met tissue papier of een andere doek, anders zal het gaas niet vernevelen normaal gesproken.
- 3) Veeg of raak het gaas niet aan met uw hand of een ander scherp voorwerp. 4) Gebruik naast de bovenstaande oplossing geen ander huishoudelijk bleekmiddel om het apparaat schoon te maken.

5. Reiniging en desinfectie van accessoires

3.1 Maskers en mondstuk.

Met gietwater om schoon te maken en vervolgens met kokend water aan de kook te brengen voor 3-5 minuten, verwijder overtollige vloeistof met een zachte schone doek, of veeg ze af met 75% medische alcohol en veeg overtollige vloeistof af met een zachte, schone doek, en begin dan te gebruiken of op te slaan.

3.2 Veeg de USB-oplaadkabel af met gaas of wattenstaafjes voor gebruik. Het heeft geen desinfectie nodig.

6. Opslag en transport

1. Opslag- en transportvoorwaarden:

- (1) Temperatuur: -25 °C ~ 70 °C;
- (2) Relatieve vochtigheid: ≤90% R.H.
- (3) Luchtdruk: 70,0 ~ 106,0 kPa;
- (4) Andere vereisten: geen direct zonlicht, ventilatie, geen corrosief gas, geen verwarmingsapparaat of open vuur.

2. Bewaarinstructies:

- (1) Houd het apparaat buiten het bereik van kinderen zonder toezicht.
- (2) Reinig en desinfecteer het apparaat na gebruik. Zet het apparaat in elkaar en berg het op in de Opbergtas of in een schone omgeving.
- (3) Als het apparaat bij lage of hoge temperatuur is opgeslagen, heeft het meer dan een half uur nodig om op te warmen vanaf de minimale of maximale

opslagtemperatuur tussen gebruik, totdat het klaar is voor het beoogde gebruik.

7. Onderhoud

1. Arbeidsomstandigheden

- (1) Omgevingstemperatuur: 5 °C ~ 40 °C;
- (2) relatieve vochtigheid: 15% ~ 90% RV Geen condensatie;
- (3) Luchtdruk: 70,0 ~ 106,0 kPa;
- (4) Vermogen: DC 3.7V lithiumbatterij

2. Onderhoudsinstructies

- (1) Stel het apparaat in normale het werkvoorwaarde in werking;
- (2) Zorg ervoor dat de vernevelaar en de accessoires niet in contact komen met bijtende vloeistoffen of gassen.
- (3) Raadpleeg hoofdstuk 6 voor een oplossing of neem contact op met het bedrijf of de aankoop dealer als het apparaat niet kan werken.
- (4) Reinig en desinfecteer de vernevelaar zoals hierboven in dit hoofdstuk.
- (5) Laad het apparaat op als u het langer dan zes maanden niet hebt gebruikt.

8. Om het milieu te beschermen

De batterij is niet zelf vervangbaar. Gooi het apparaat niet weg, inclusief de optionele accessoires (mondstuk en maskers).

U moet contact opnemen met de plaatselijke autoriteiten om de juiste verwijderingsmethode te bepalen omdat deze mogelijk biologisch gevaarlijk zijn.

Hoofdstuk 6

Problemen oplossen

Wanneer u mogelijke problemen met het apparaat ervaart, vindt u hieronder oplossingen.

Tabel 2. Problemen oplossen

PROBLEEM	MOGELIJKE OORZAAK	OPLOSSING
Apparaat gaat niet aan	<ol style="list-style-type: none"> 1. De batterij is erg laag 2. De apparatuur is beschadigd 	<ol style="list-style-type: none"> 1. Bijtijds opladen 2. Neem contact op met het geautoriseerde servicecentrum of de fabrikant.
Geen mist	<ol style="list-style-type: none"> 1. De handheld manier is niet goed 2. Het medicijn is buitenbeentje 3. Het medicijn produceert te veel luchtballen 4. De apparatuur is beschadigd 	<ol style="list-style-type: none"> 1. Corrigeer de rekenmachine 2. Het medicijn is te weinig of is ongeschikt, voor deze apparatuur, raadpleeg een arts om de medicijnen te gebruiken 3. Schud de vernevelaar lichtjes totdat het de mist verschijnt 12 4. Neem contact op met het geautoriseerde servicecentrum of de fabrikant.

<p>Het apparaat staat aan maar de vernevelaar werkt zwak</p>	<ol style="list-style-type: none"> 1. Lithiumbatterij is geen elektriciteit 2. de mesh-dop van Atomizing Cup is niet schoon 3. Het medicijn is buitenbeentje 4. Het diafragma van de spuitmodule is beschadigd 5. De elektroden van het medicijn zijn niet schoon 	<ol style="list-style-type: none"> 1. Pls laad op tijd op! 2. Reinig de verstuiverkop, als deze nog steeds niet goed werkt, vervang dan een nieuwe! 3. Het medicijn is te weinig of is niet geschikt voor deze apparatuur, raadpleeg een arts om de medicijnen te gebruiken 4. Neem contact op met het geautoriseerde servicecentrum of de fabrikant. 5. Reinig de elektroden en start
<p>Het indicatielicht is blauw</p>	<p>De lithiumbatterij heeft niet genoeg elektriciteit</p>	<p>Bijtijds opladen</p>
<p>Welke medicijnen geschikt voor verneveling?</p>	<p>Raadpleeg uw huisarts</p>	<p>Onder begeleiding van artsen advies en gebruik van medicijnen</p>
<p>Waarom zullen er na elk gebruik wat vloeibare medicijnresten in de apparatuur zitten?</p>	<p>Omdat wanneer apparatuur automatisch wordt uitgeschakeld, u onmiddellijk stopt met ingeademde vloeistoffen</p>	<p>Dit is een normaal verschijnsel</p>
<p>mondstuk piekeren</p>	<p>Vanwege het temperatuurverschil veroorzaakt het een beetje nevelcontact met het mondstuk bij het spuiten, maar vanwege de lagere oppervlaktetemperatuur, gecondenseerd in waterdruppels.</p>	<p>Verwijder het mondstuk en giet het water uit.</p>

In geval van gebruik meerdere personen	Kijkt u uit voor kruisinfecties door individuele mondstukken te gebruiken	Iedereen gebruikt een eigen mondstuk
Wanneer de medicijnbeker of verstuivingsbeker lekt	Vernevelingsbeker is gebroken of plastic verouderd	Vervangen van nieuwe verstuivingsbeker voordat medicijn wordt gevuld

*Als u de bovenstaande oplossingen hebt geprobeerd en het apparaat nog steeds niet normaal kan vernevelen, raadt u aan contact op te nemen met uw dealer.

HOOFDSTUK 7

PRODUCTSPECIFICATIES

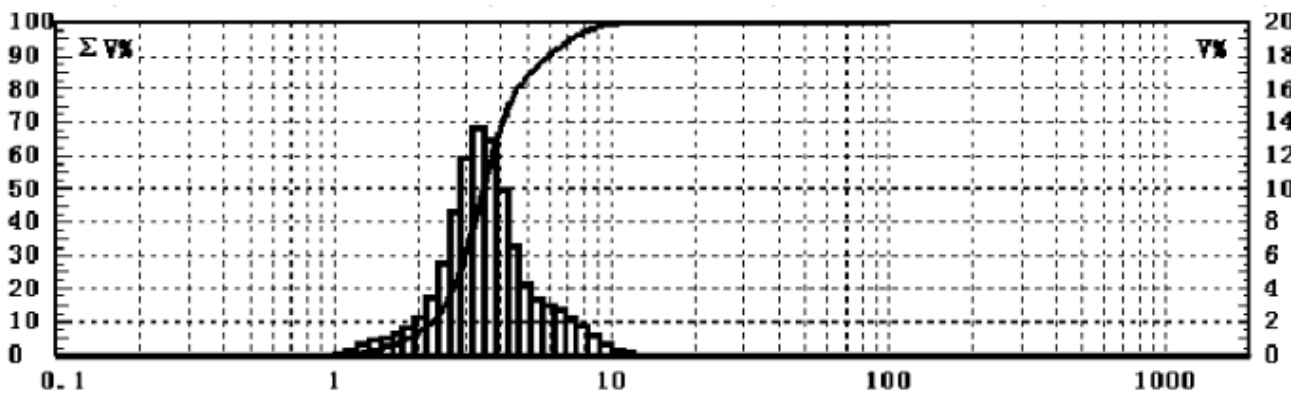
Tabel 3. Productspecificaties

Naam	Ultrasonische mesh-vernevelaar
Dimensies	Ca. 42 x 55 x 119 mm
Gewicht	100 g
Veiligheidsgraad	BF, Intern aangedreven apparaat
Energieverbruik	Ongeveer 1,5 W
Trilling Frequentie	Ongeveer 110 KHz ± 10 KHz
Verneveling snelheid	≅0.3ml/min
Medicijn temperatuur	≤60°C
Werkstem	≤50dB(EEN)
Deeltjesgrootte	2,7 μm ± 25%
Medicijn capaciteit	20 ml maximaal, 0,2 ml minimaal
Batterijduur	De batterij kan na het opladen ongeveer 5 dagen worden gebruikt als het apparaat 30 minuten per dag wordt gebruikt en de levensduur van de batterij is 300 cycli.
Bedrijfstemperatuur	Omgevingstemperatuur: 5 ° C ~ 40 ° C, Relatieve vochtigheid: 15~90% RH, niet in coagulatesituatie Luchtdruk: (70,0~106,0)kPa
Opslag en transporttemperatuur	Omgevingstemperatuur: - 25°C~70°C Relatieve vochtigheid: ≤90%R.H. Luchtdruk: (70,0 ~ 106,0) kPa
Assecoires	Mondstuk, masker voor volwassenen, masker voor kinderen, USB-oplaadkabel, handleiding

OPMERKING

- 1) De vernevelaar is getest door 0,9% fysiologische zoutoplossing onder de voorwaarde van temperatuur $25 \pm 3^\circ\text{C}$, vochtigheid $60\% \pm 5\% \text{R.H.}$
- 2) De horizontale lijn is de deeltjesdiameter, de gegevens zijn de logaritme Distributie; Linker verticale lijn is het cumulatieve percentage van het volume, corresponderend met de opwaartse trend van de curve; Rechter verticale lijn is a bereik van volumepercentage, overeenkomend met grafiekhistogram of rollend.

Afbeelding 10: Equivalent volume van mistdeeltjes



Tabel 4. De vernevelaar heeft de volgende standaardtest doorstaan:

NR.	ITEM	STANDAARD
1	Elektrische Veiligheid	ANSI/AAMI ES60601-1:2005/(R)2012 en A1:2012, C1:2009/(R)2012 en A2:2010/(R)2012 Medische elektrische toestellen - Deel 1: Algemene vereisten voor basisveiligheid en essentiële prestaties (IEC 60601-1:2005, MOD)
2	EMC	
3	Huishouden	IEC 60601-1-11 Editie 2.0 2015-01 Medische elektrische apparatuur - Deel 1-11: Algemene vereisten voor basisveiligheid en essentiële prestaties - Secundaire norm: vereisten voor medische elektrische apparatuur en medische elektrische systemen die worden gebruikt in de thuiszorgomgeving
4	Cytotoxiciteit (GLP)	ISO 10993-5 Derde editie 2009-06-01 Biologische evaluatie van medische hulpmiddelen - Deel 5: Tests voor in vitro cytotoxiciteit
5	Sensibilisatie (GLP)	ISO 10993-10 Derde editie 2010-08-01, Biologische evaluatie van medische hulpmiddelen - Deel 10: Tests voor irritatie en huidsensibilisatie.
6	Irritatie of intracutane reactiviteit (GLP)	ISO 10993-10 Derde editie 2010-08-01, Biologische evaluatie van medische hulpmiddelen - Deel 10: Tests voor irritatie en huidsensibilisatie
7	Acute systemische toxiciteit (GLP)	ISO 10993-11 Derde editie 2017-09 Biologische evaluatie van medische hulpmiddelen - Deel 11: Tests voor systemische toxiciteit

8	genotoxiciteit (GLP)	ISO 10993-3 Derde editie 2014-10-1 Biologische evaluatie van medische hulpmiddelen - Deel 3: Tests voor genotoxiciteit, carcinogeniteit en reproductietoxiciteit
9	Implantatie (GLP)	ISO 10993-6 Derde editie 2016-12-01 Biologische evaluatie van medische hulpmiddelen -- Deel 6: Tests voor lokale effecten na implantatie
10	Blootstellingsbeoordeling (GLP)	ISO 18652-1 Eerste editie 2017-03 Blootstellingsbeoordeling voor droog gastraject
11	Fijnstof (GLP)	ISO 18562-2 Eerste editie 2017-03 Biocompatibiliteitsevaluatie van ademgasroutes in toepassingen in de gezondheidszorg - Deel 2: Tests voor emissies van fijnstof
12	Gasemissie VOC (GLP)	ISO 18562-3 Eerste editie 2017-03 Biocompatibiliteitsevaluatie van ademgasroutes in toepassingen in de gezondheidszorg - Deel 3: Tests voor emissies van vluchtige organische stoffen

LET OP: STATISTIEKEN TONEN AAN DAT ONS APPARAAT WERKT VOOR 85-90%.

MOCHT HET APPARAAT NIET VOOR U WERKEN OF HEEFT U EEN ANDERE VRAAG, NEEMT U DAN GERUST CONTACT MET ONS OP VIA: VULPESSHIPMENT@GMAIL.COM OF +31850041705.

WE KIJKEN GRAAG MET U SAMEN NAAR EEN GEPASTE OPLOSSING OF ALTERNATIEF!